

# pws e ipo-chlor 12 dosing unit

TRATTAMENTO ACQUA POTABILE E LAVANDA

**CONTACT US / CONTATTI**

Technical Support / Supporto Tecnico  
technical@blutec.info

Orders – Enquiries / Ordini – Richieste di Offerta  
blutec@blutec.info

Ph. +39 010 25 18 563

L'azione di IPO-CHLOR 12 LIQUID controlla ed elimina flora e fauna batterica, consentendo all'acqua potabile di mantenersi tale. L'Ipoclorito di Sodio in soluzione viene universalmente riconosciuto come disinfettante dell'acqua potabile dal MINISTERO DELLA SANITÀ e pertanto ne viene consentito l'uso negli impianti civili.

**DESCRIZIONE**

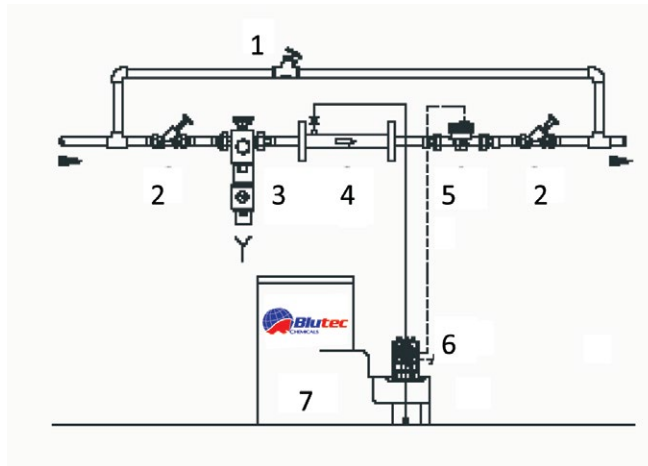
Blutec propone per il trattamento e la disinfezione delle acque potabili e lavanda di bordo la combinazione dei due prodotti

H/4 - POTABLE WATER STABILIZER

H/5 - IPO-CHLOR 12 LIQUID.

POTABLE WATER STABILIZER evita la corrosione e le incrostazioni negli impianti di acqua dolce compresi relativi depositi, eliminando così anche il fenomeno dell'acqua rossa.

I due prodotti possono essere facilmente dosati manualmente seguendo le istruzioni riportate sulle schede tecniche o tramite apposito sistema di dosaggio automatico all'imbarco o alla produzione.

**POTABLE WATER STABILIZER - IPO-CHLOR 12  
DOSING UNIT****legenda**

- 1 - By-pass
- 2 - Valvole di ritegno
- 3 - Filtro (opzionale, consigliato)
- 4 - Iniettore
- 5 - Contatore a lancia impulsi
- 6 - Pompa dosatrice \*
- 7 - Fusto in polietilene da 110 lt

\* Pompa dosatrice elettromagnetica a membrana con regolazione di portata e moltiplicazione/divisione impulsi - alimentazione 220V-50/60Hz